

ОБЩИЕ СВЕДЕНИЯ

Выключатели-разъединители с функцией защиты RBK предназначены для включения/отключения нагрузки (с видимым разрывом) и защиты 3х-фазных электрических цепей переменного тока до 690 В от коротких замыканий и перегрузок.

КОНСТРУКЦИЯ

Выключатели-разъединители с функцией защиты RBK состоят из следующих комплектующих частей:

- трехполюсного основания, оснащенного пинцетами для плавких вставок
- верхнего защитного экрана контактов с дугогасительными камерами
- нижнего защитного экрана контактов
- съемной крышки с местом для установки плавких вставок

Выключатели-разъединители с функцией защиты RBK изготовлены из материалов, не поддерживающих горения и армированных стекловолокном. Контактная группа, в том числе и пинцеты покрыты серебром, что обеспечивает незначительные потери мощности.

МОНТАЖ

RBK 000/160 А

- на монтажной панели
- на DIN-рейке

RBK 00/160 А, RBK 1/250 А, RBK 2/400 А, RBK 3/630 А:

- на монтажной панели

RBK 000-S/160 А, RBK 00-S/160 А, RBK 1-S/250 А, RBK 2-S/400 А, RBK 3-S/630 А:

- на сборных шинах.

Выключатели-разъединители с функцией защиты RBK устанавливаются на панель распределительного устройства, выключатели RBK с литерой S предназначены для установки на сборных токоведущих шинах.

Монтаж RBK 00-S, 1-S, 3-S осуществляется на шинах с расстоянием 60 мм, RBK 2-S на шинах с расстоянием 60 и 100 мм.

Основания RBK 1-S и RBK 3-S монтируются непосредственно на сборных токоведущих шинах при помощи переходника, RBK 000-S, RBK 00-S, RBK 2-S крепятся при помощи трех крюковых зажимов.

СООТВЕТСТВИЕ НОРМАМ И СТАНДАРТАМ

Рубильники RBK выпускаются серийно и соответствуют ГОСТ Р 50030.3-99 (МЭК 60947-3-99).

УСЛОВИЯ ЭКСПЛУАТАЦИИ

Рубильники RBK предназначены для установки снаружи помещений в корпусах (шкафах) со степенью защиты IP 34 и выше, а также в закрытых помещениях, не содержащих пыли, едких или взрывоопасных газов:

- в умеренных, тропических (ТН) и морских (М) климатических условиях,
- на высоте до 2000 м над уровнем моря,
- при температуре окружающей среды от -50°C до +55°C.

В случае применения RBK при температурах от +41°C до +45°C значение тока I_n следует уменьшить на 5%, а в диапазоне от +46°C до +55°C на 10%.

RBK 000



RBK 00



RBK 1



RBK 2



RBK 3



ТЕХНИЧЕСКИЕ ДАННЫЕ

таблица 1

Тип выключателей-разъединителей		RBK 000 RBK 000 S	RBK 00 RBK 00 S	RBK 1 RBK 1 S	RBK 2 RBK 2 S	RBK 3 RBK 3 S
Номинальный тепловой ток, I _{th} 1)	A	160	160	250	400	630
Номинальное напряжение, U _n	B	690				
Условный номинальный предельный ток включения к.з	кА	25	10	17	100	25
Номинальное напряжение изоляции, U _i	B	1000				
Номинальная рассеиваемая мощность	Вт	12	12	32	45	60
Номинальное выдерживаемое испытательное напряжение, U _{imp}	кВ	8	6	8	12	12
Условный номинальный выдерживаемый ток к.з	кА	100				
Номинальная частота	Гц	40-60				
Износоустойчивость	р.ц	2000	1600	1600	1000	1000
Коммутационная устойчивость	ц.к	300	200	200	200	200
Степень защиты, 3)	IP	20				
Масса	кг	0,6-0,9	0,65-0,9	2,45-3,15	3-4,5	5-5,9
Величина плавких вставок МЭК	-	000	00	1	2	3
Величина плавких вставок ППН	-		33	35	37	39

таблица 1.1

RBK 000 RBK 000 S	Категория применения	-	AC-23 B	AC-22 B	AC-22 B	AC-21 B	DC-21 B
	Номинальный коммутационный ток	A	100	100	160	160	160
	Рабочее напряжение	B	400	690	400	690	250
RBK 00 RBK 00 S	Категория применения	-		AC-22 B	AC-22 B	AC-21 B	DC-21 B
	Номинальный коммутационный ток	A		125	160 2)	160	160
	Рабочее напряжение	B		690	400	690	250
RBK 1 RBK 1 S	Категория применения	-				AC-22 B	DC-21 B
	Номинальный коммутационный ток	A				250	250
	Рабочее напряжение	B				690	250
RBK 2 RBK 2 S	Категория применения	-			AC-23B	DC-21 B	DC-22 B
	Номинальный коммутационный ток	A			400	400	400
	Рабочее напряжение	B			690	440	220
RBK 3 RBK 3 S	Категория применения	-				AC-22 B	DC-21 B
	Номинальный коммутационный ток	A				630	630
	Рабочее напряжение	B				690	250

1) I_{th} - тепловой ток выключателя-предохранителя без экрана в открытом пространстве
(в случае монтажа выключателей-разъединителей в корпусах, следует учитывать поправочные коэффициенты нагрузочной способности)

2) Питание выключателя - снизу

3) IP 10 для выключателя при открытой крышке

RBK 000/160 А

таблица 2

№	Типы исполнений	Типы кабельных зажимов	Обозначение	Каталожный №
1	Использование кабеля без наконечника	мостовые	RBK 000	63-823191-011
2	Монтаж на DIN-рейку	мостовые	RBK 000-E	63-823191-051
3	Использование дополнительных экранов кабельных зажимов	мостовые	RBK 000-O	под заказ
4	Монтаж на DIN-рейку и использование дополнительных экранов кабельных зажимов	мостовые	RBK 000-E-O	под заказ
5	Использование удлиненного полного экрана зажимов	мостовые	RBK 000-W	63-823191-071
6	Монтаж на сборных шинах (расстояние между шинами 60 мм), отводящий кабель снизу	мостовые	RBK 000-SD	63-823234-031
7	Монтаж на сборных шинах (расстояние между шинами 60 мм), отводящий кабель сверху	мостовые	RBK 000-SG	63-823234-011
8	Использование кабеля с наконечником	винтовые	RBK 000-M	63-823191-021
9	Использование удлиненного полного экрана зажимов с монтажом на DIN-рейку	винтовые	RBK 000-M-E	63-823191-061
10	Использование удлиненного полного экрана зажимов с дополнительными экранами кабельных зажимов	винтовые	RBK 000-M-O	под заказ
11	Использование удлиненного полного экрана зажимов с монтажом на DIN – рейку и дополнительными экранами кабельных зажимов	винтовые	RBK 000-M-E-O	под заказ
12	С удлиненным полным экраном зажимов	винтовые	RBK 000- W-M	63-823191-081
13	Монтаж на сборных шинах (расстояние между шинами 60 мм), кабель снизу	винтовые	RBK 000-SD-M	63-823234-041
14	Монтаж на сборных шинах (расстояние между шинами 60 мм), кабель сверху	винтовые	RBK 000-SG-M	63-823234-021

таблица 3

№	Виды зажимов	Чертеж зажима	Сечение кабельных жил	Медная шина	Момент затяжки	Расстояние отверстий для монтажа
1	Мостовой 2 x M5 x 16		кабель медь/алюминий 1,5 – 35 мм ²	макс. ширина 15 мм	3 Нм	
2	Винтовой M8 x 16		кабель с наконечником до 70 мм ²		10 Нм	

RBK 000



RBK 000-E



RBK 000-O



RBK 000-W

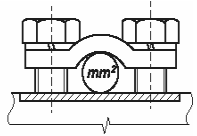
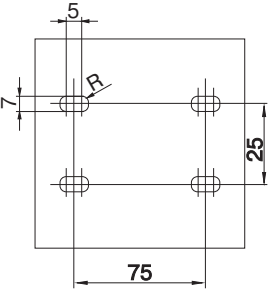
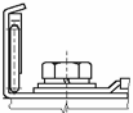
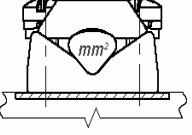


RBK 00/160 A

таблица 4

№	Типы исполнений	Типы кабельных зажимов	Обозначение	Каталожный №
1	Использование кабеля без наконечника	мостовые	RBK 00	63-822516-011
2	Использование кабеля без наконечника с удлинненным полным экраном зажимов	мостовые	RBK 00-Вт	63-822516-031
3	Использование кабеля с наконечником	винтовые	RBK 00-М	63-822516-051
4	Использование кабеля с наконечником с удлинненным полным экраном зажимов	винтовые	RBK 00-Вт-М	63-822516-071
5	Монтаж на сборных шинах (расстояние между шинами 60 мм), кабель сверху с удлинненным полным экраном зажимов	винтовые	RBK 00-S-Вт	63-822515-031
6	Использование кабеля без наконечника	секторный	RBK 00-V	63-822516-091

таблица 5

№	Виды зажимов	Чертеж зажима	Сечение кабельных жил	Медная шина	Момент затяжки	Расстояние отверстий для монтажа
	Мостовой 2 x M5 x 16		кабель медь/алюминий 4 – 50 мм ²	макс. ширина 20 мм	3 Нм	
	Винтовой M8 x 16		кабель с наконечником до 70 мм ²		10 Нм	
	Секторный 2 x M5 x 20		1,5-70 мм ² 1,5-95 мм ²		3 Нм	

RBK 00



RBK 00- W



RBK 00- S



RBK 1/250 A

таблица 6

№	Типы исполнений	Типы кабельных зажимов	Обозначение	Каталожный №
1	Использование кабеля без наконечника	мостовые	RBK 1	63-822539-011
2	Использование кабеля с наконечником	винтовые	RBK 1-M	63-822539-021
3	Монтаж на сборных шинах (расстояние между шинами 60 мм), кабель сверху или снизу	винтовые	RBK 1-S	63-822549-011

таблица 7

№	Виды зажимов	Чертеж зажима	Сечение кабельных жил	Медная шина	Момент затяжки	Расстояние отверстий для монтажа
1	Мостовой 2 x M5 x 16		кабель медь/алюминий 35 – 120 мм ²	макс. ширина 25 мм	10 Нм	
2	Винтовой M8 x 16		кабель с наконечником до 120 мм ²		20 Нм	

RBK 1



RBK 1-S

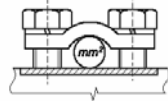
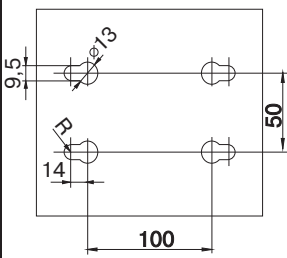
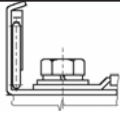
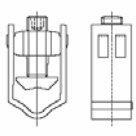


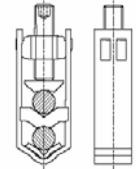




RBK 2/400 A

таблица 8

№	Типы исполнений	Типы кабельных зажимов	Обозначение	Каталожный №
1	Использование кабеля без наконечника	мостовые	RBK 2	63-811685-011
2	Использование кабеля без наконечника	зажим типа V	RBK 2-V	63-811685-071
3	Использование двух кабелей без наконечников	зажим типа 2V	RBK 2-2-V	63-811685-081
4	Использование кабеля с наконечником	винтовые	RBK 2-M	63-811685-061
5	Монтаж на сборных шинах (расстояние между шинами 60 мм), кабель снизу	винтовые	RBK2-M-SD 60	63-811686-061
6	Монтаж на сборных шинах (расстояние между шинами 60 мм), кабель сверху	винтовые	RBK 2-M-SG 60	под заказ
7	Монтаж на сборных шинах (расстояние между шинами 100 мм), кабель снизу	винтовые	RBK 2-M-SD 100	под заказ
8	Монтаж на сборных шинах (расстояние между шинами 100 мм), кабель сверху	винтовые	RBK 2-M-SG 100	под заказ
9	Монтаж на сборных шинах (расстояние между шинами 60 мм), кабель снизу	зажим типа V	RBK 2-V-SD 60	63-811686-101
10	Монтаж на сборных шинах (расстояние между шинами 60 мм), кабель сверху	зажим типа V	RBK 2-V-SG 60	под заказ
11	Монтаж на сборных шинах (расстояние между шинами 100 мм), кабель снизу	зажим типа V	RBK 2-V-SD 100	под заказ
12	Монтаж на сборных шинах (расстояние между шинами 100 мм), кабель сверху	зажим типа V	RBK 2-V-SG 100	под заказ
13	Монтаж на сборных шинах (расстояние между шинами 60 мм), кабель снизу	зажим типа 2V	RBK 2-2-V-SD 60	под заказ
14	Монтаж на сборных шинах (расстояние между шинами 60 мм), кабель сверху	зажим типа 2V	RBK 2-2-V-SG 60	под заказ
15	Монтаж на сборных шинах (расстояние между шинами 100 мм), кабель снизу	зажим типа 2V	RBK 2-2-V-SD 100	под заказ
16	Монтаж на сборных шинах (расстояние между шинами 100 мм), кабель сверху	зажим типа 2V	RBK 2-2-V-SG 100	под заказ

таблица 9

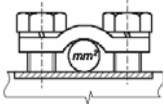
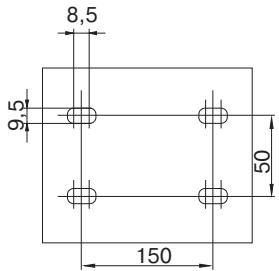
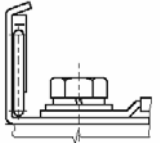
№	Виды зажимов	Чертеж зажима	Сечение кабельных жил	Медная шина	Момент затяжки	Расстояние отверстий для монтажа
1	Мостовой 2 x M8 x 30		кабель медь/алюминий 50 – 185 мм ²	макс. ширина 35 мм	10 Нм	
2	Винтовой M10x30		кабель с наконечником до 240 мм ²		20 Нм	
3	Зажим типа V		 50-185 мм ²  50-185 мм ²		40 Нм	
4	Зажим типа 2V		 50-240 мм ²  50-240 мм ²			

RBK 3/630 A

таблица 10

№	Типы исполнений	Типы кабельных зажимов	Обозначение	Каталожный №
1	Использование кабеля без наконечника	мостовые	RBK 3	63-811501-021
2	Использование кабеля с наконечником	винтовые	RBK 3-M	63-811501-041
3	Монтаж на сборных шинах (расстояние между шинами 60 мм), кабель сверху или со стороны	винтовые	RBK 3-S	63-811502-021

таблица 11

№	Виды зажимов	Чертеж зажима	Сечение кабельных жил	Медная шина	Момент затяжки	Расстояние отверстий для монтажа
1	Мостовой 2 x M8 x 35		кабель медь/алюминий 50–185 мм ²	макс. ширина 35 мм	10 Нм	
2	Винтовой M10 x 30		кабель с наконечником до 240 мм ²		20 Нм	

RBK 2, RBK 3


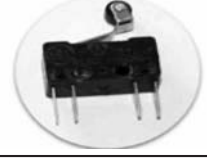

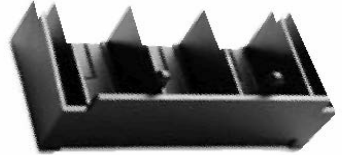

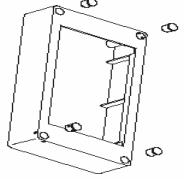


RBK 2-S, RBK 3-S



АКСЕССУАРЫ

таблица 12

№	Наименование	Каталожный №	
1	Вспомогательные контакты (миниатюрный выключатель) для RBK 000 и RBK 00 AC -15 Ue 230 В Ie 2,5A DC -13 Ue 230 В Ie 0,3A	1115296311T	
2	Вспомогательные контакты (миниатюрный выключатель) для RBK 2 AC -15 Ue 230 В Ie 2,5A DC -13 Ue 230 В Ie 0,3A	1115296316	
3	Вспомогательные контакты (миниатюрный выключатель) для RBK 1 и RBK 3 AC -15 Ue 110/230/400 В Ie 1A DC -13 Ue 48/110/220 В Ie 0,5A	1115296037	
4	Дополнительный экран зажимов для RBK 000	51-930160-011	
5	Универсальный заземлитель для RBK 000, 00, 1, 2, 3	1119510032T UU 000-3	
6	Полный экран зажимов для RBK 00	1361399021T	

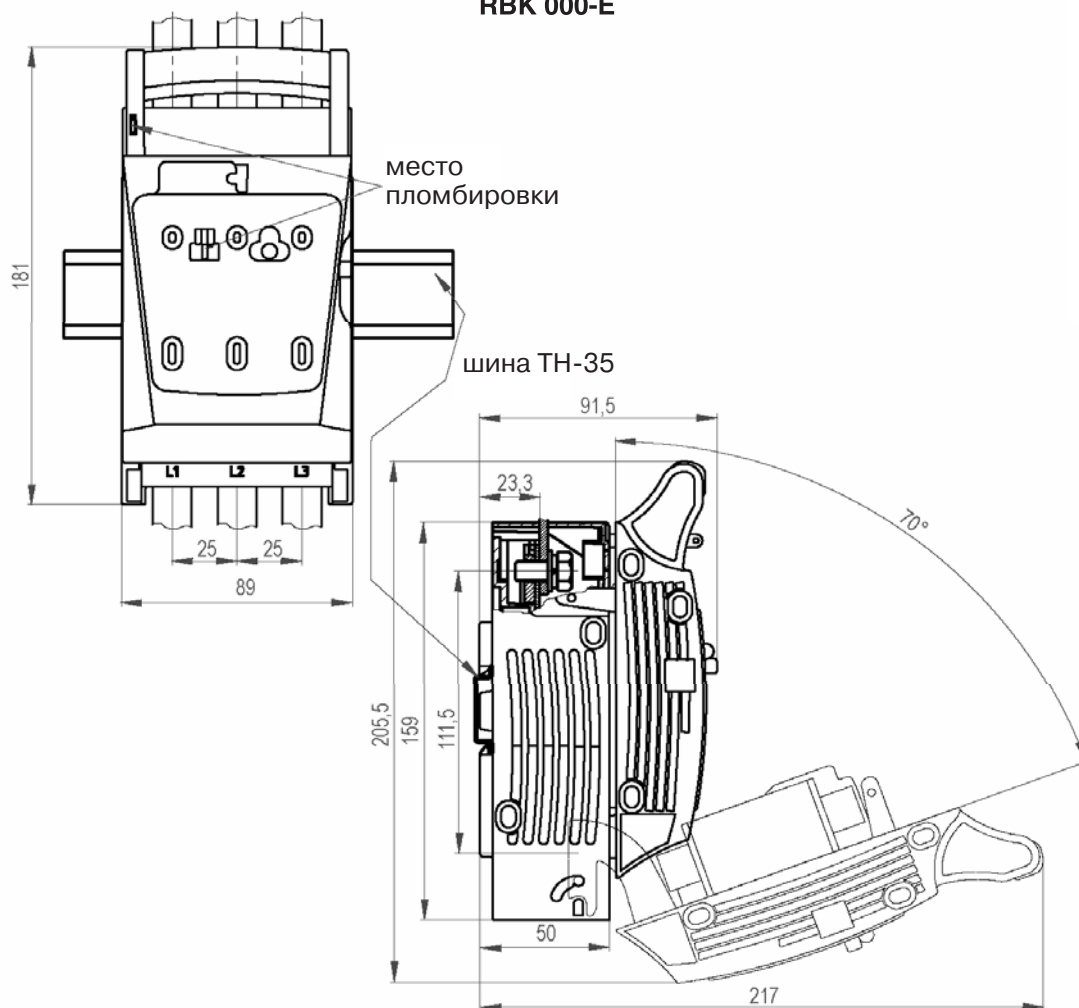
ПРИМЕР ЗАКАЗА

RBK 2 - V - S - D - 100

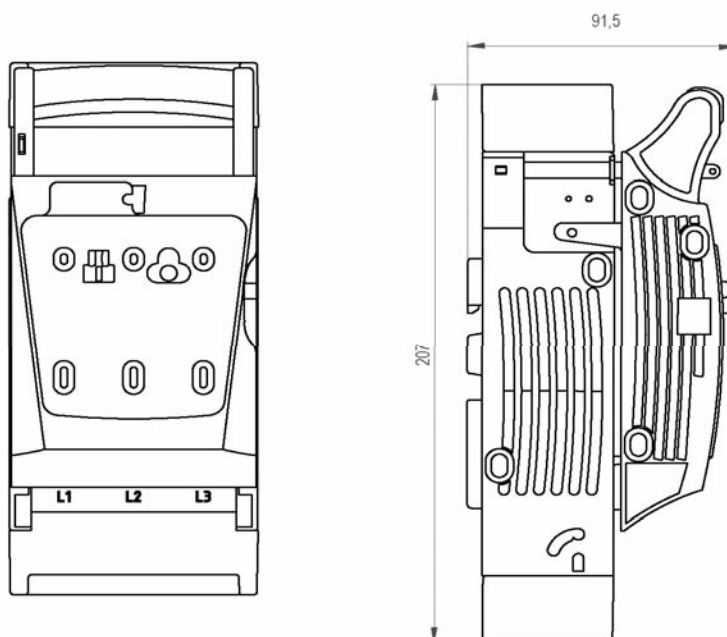
	160 А - RBK 00, RBK 000	250 А - RBK 1	400 А - RBK 2	630 А - RBK 3								
Номинальный ток, А	-----											
Тип зажима	<table border="1"> <tr><td>тип V</td><td>V</td></tr> <tr><td>тип 2V</td><td>2V</td></tr> <tr><td>тип винтовой</td><td>M</td></tr> <tr><td>тип мостовой</td><td>S</td></tr> </table>				тип V	V	тип 2V	2V	тип винтовой	M	тип мостовой	S
тип V	V											
тип 2V	2V											
тип винтовой	M											
тип мостовой	S											
Монтаж на сборные шины	<table border="1"> <tr><td></td><td>S</td></tr> </table>					S						
	S											
Расположение зажимов	<table border="1"> <tr><td>снизу</td><td>D</td></tr> <tr><td>сверху</td><td>G</td></tr> </table>				снизу	D	сверху	G				
снизу	D											
сверху	G											
Межшинное расстояние	<table border="1"> <tr><td>100 мм</td><td>100</td></tr> <tr><td>60 мм</td><td>60</td></tr> </table>				100 мм	100	60 мм	60				
100 мм	100											
60 мм	60											

Габаритные чертежи

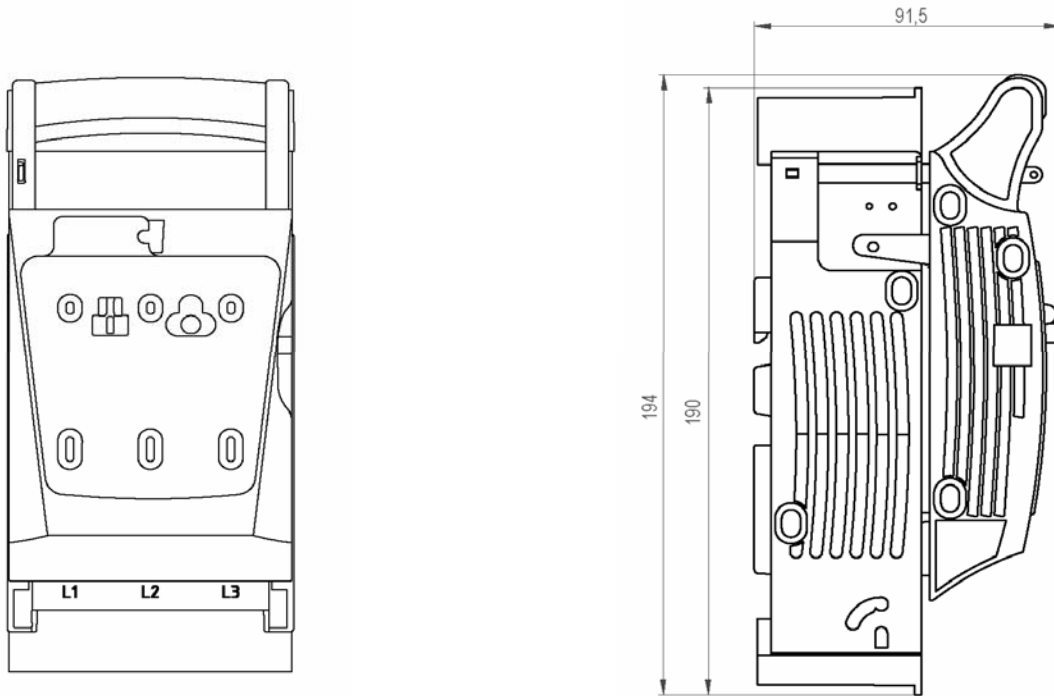
RBK 000-E



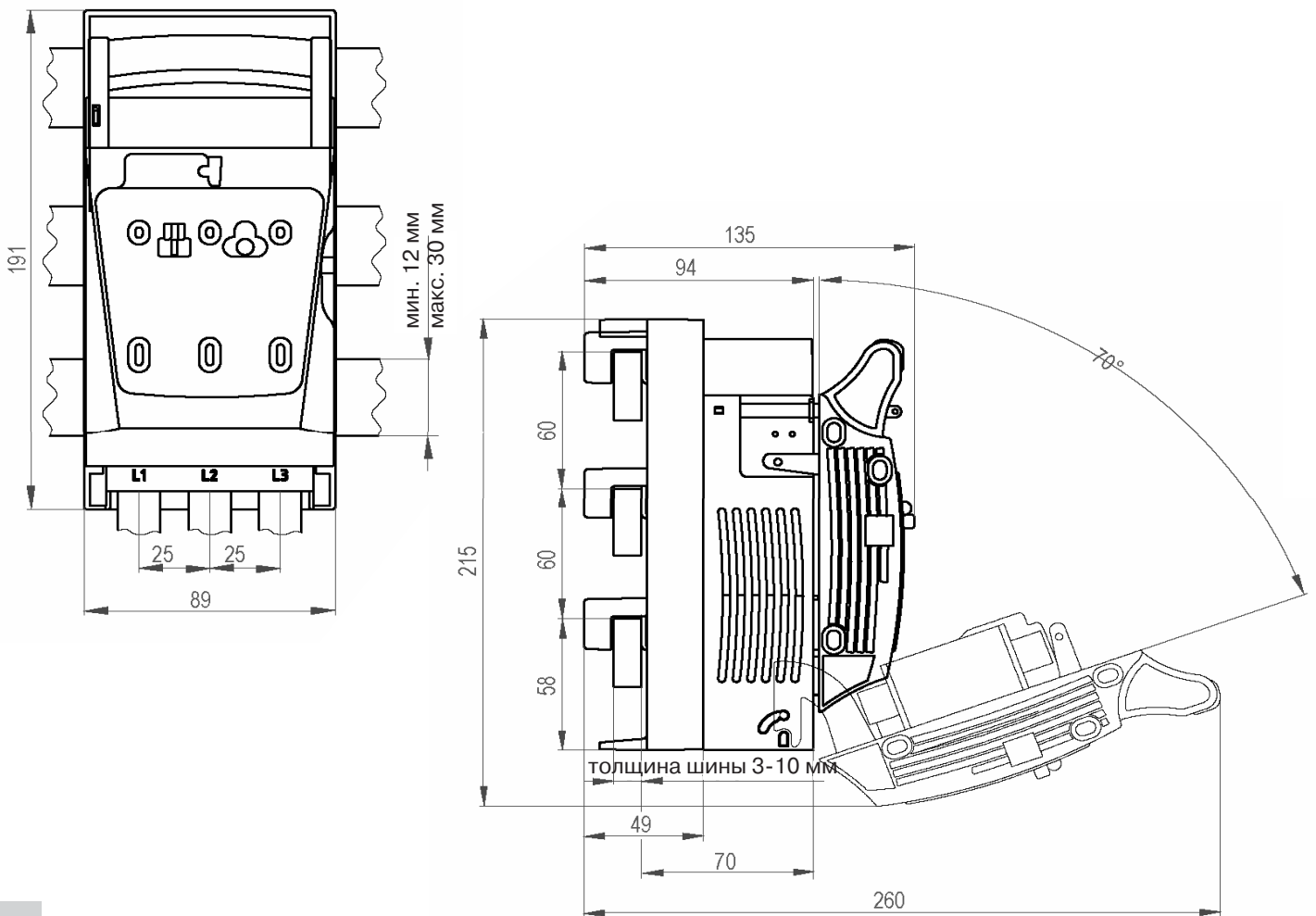
RBK 000-O



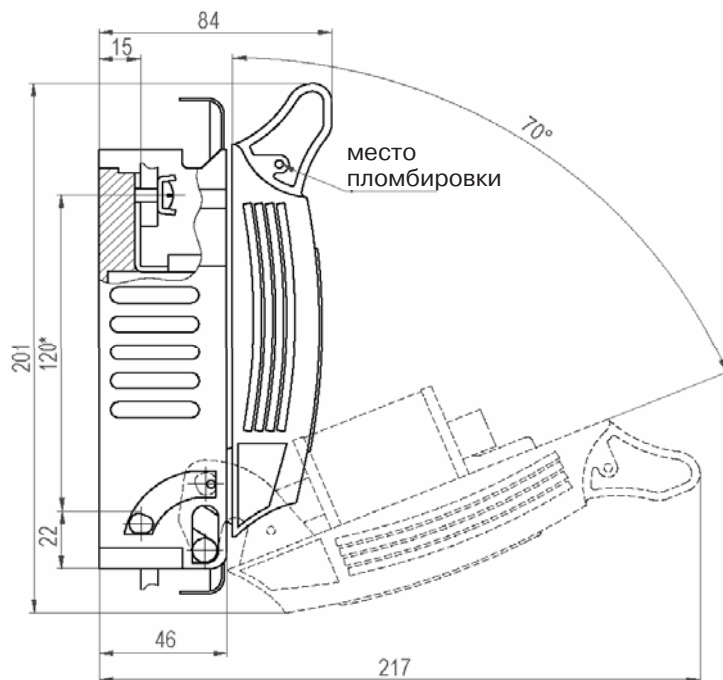
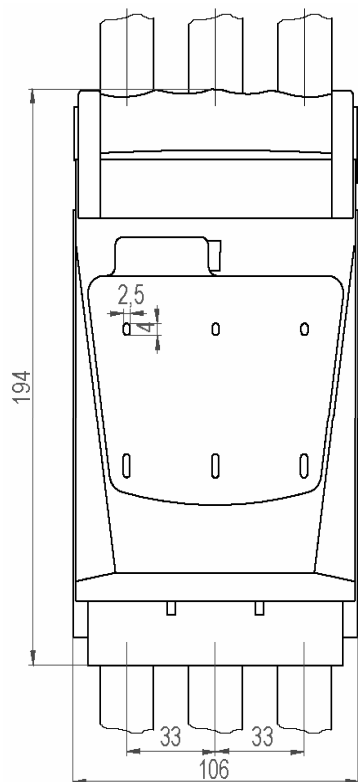
RBK 000-W



RBK 000-SG, RBK 000-SD

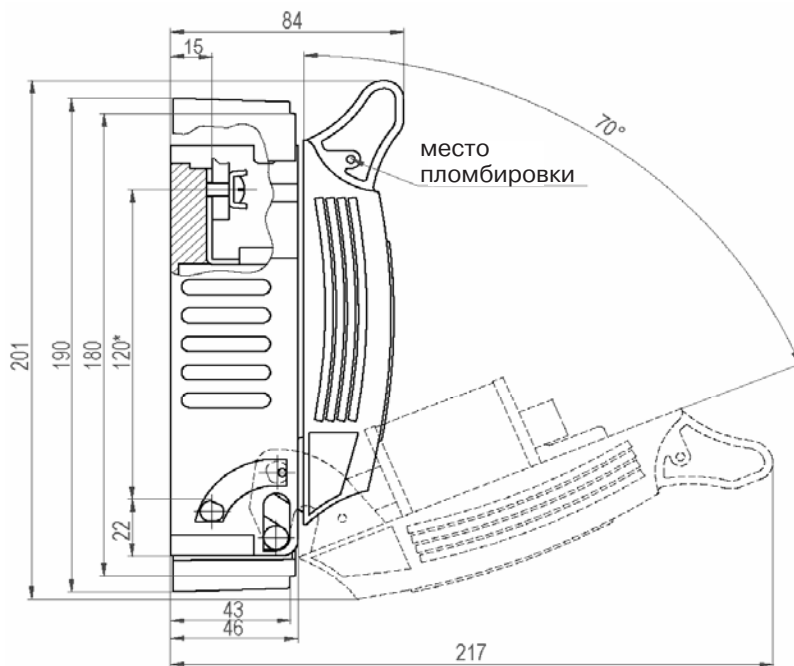
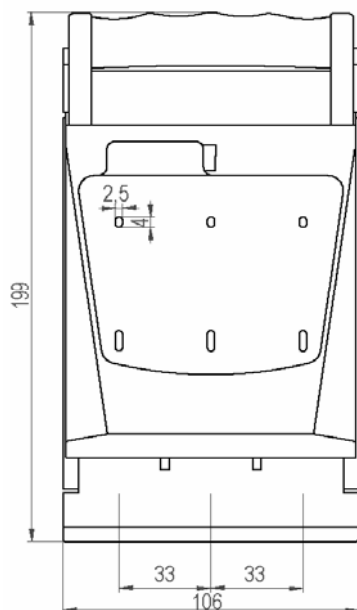


RBK 00



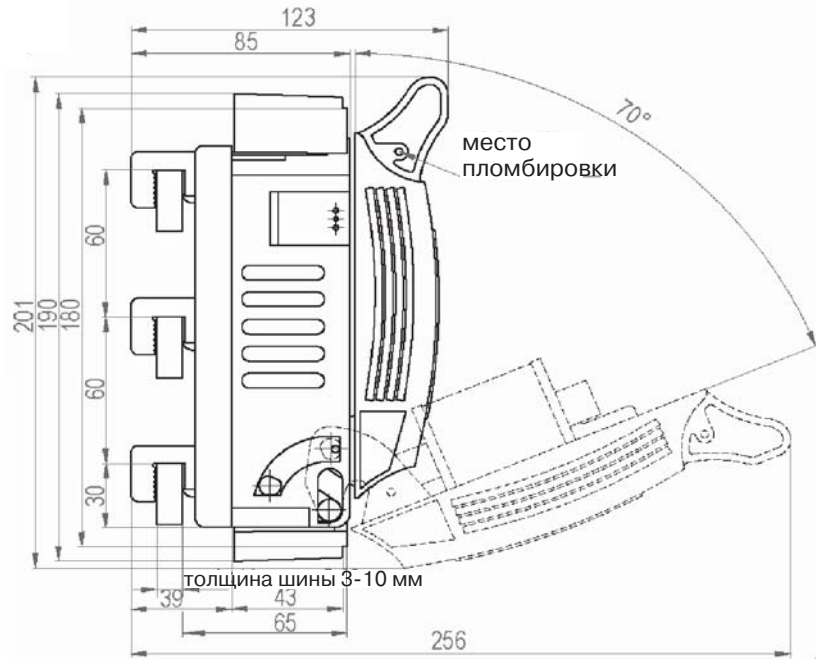
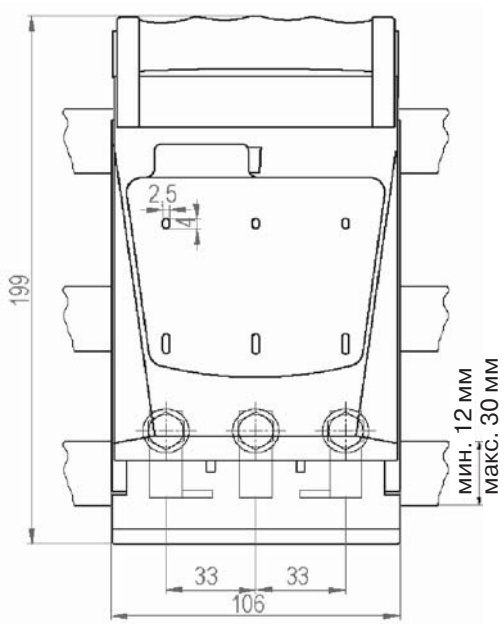
*104 мм для зажима вида М (для подключения шины или кабельного наконечника)

RBK 00-W

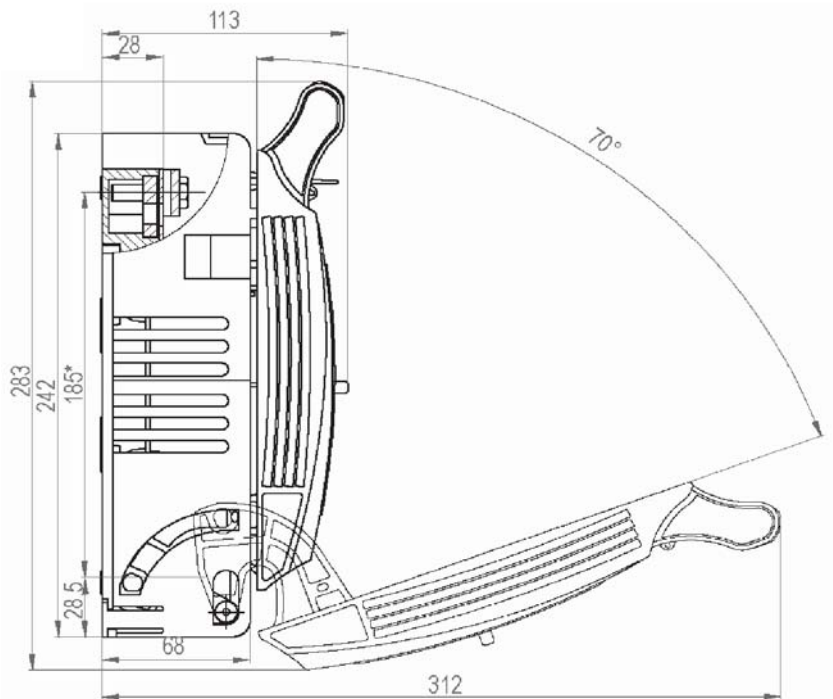


* 104 мм для зажима вида М (для подключения шины или кабельного наконечника)

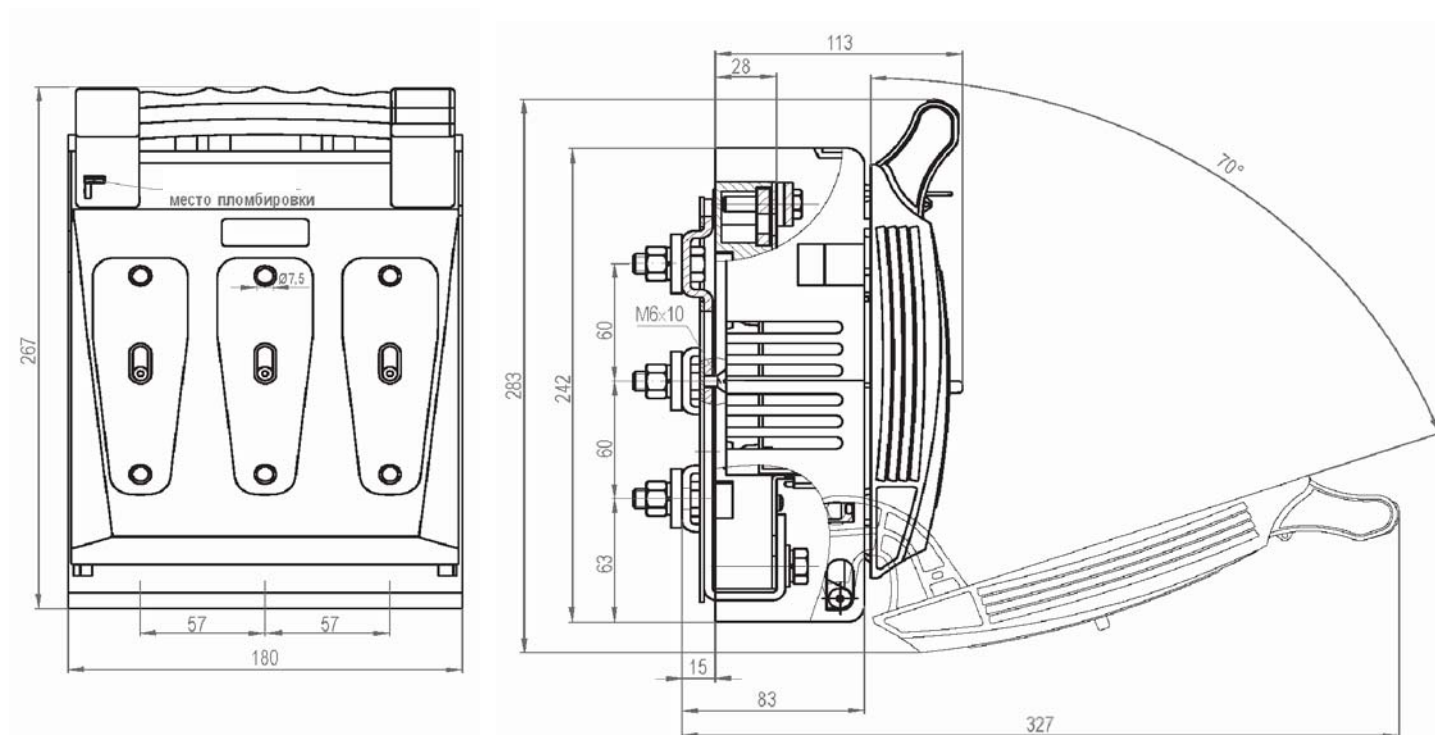
RBK 00-S



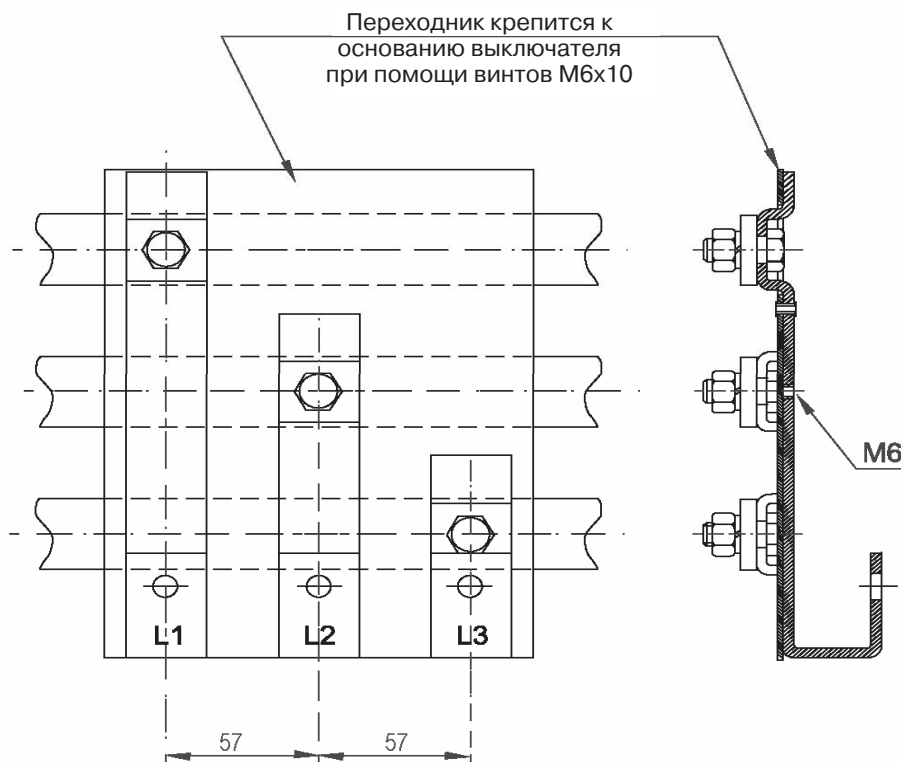
RBK 1



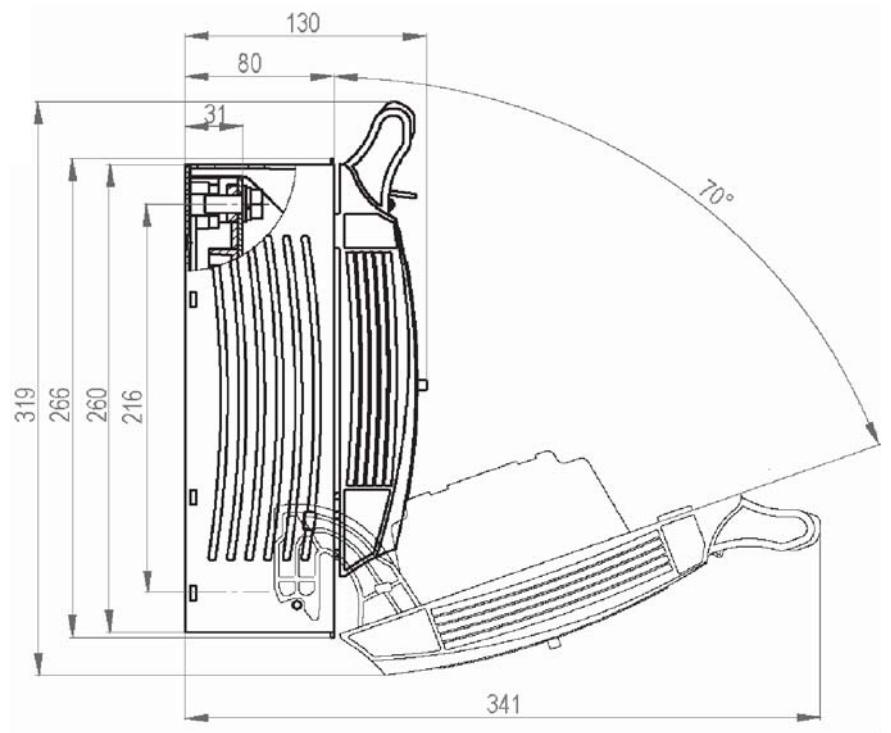
RBK 1-S



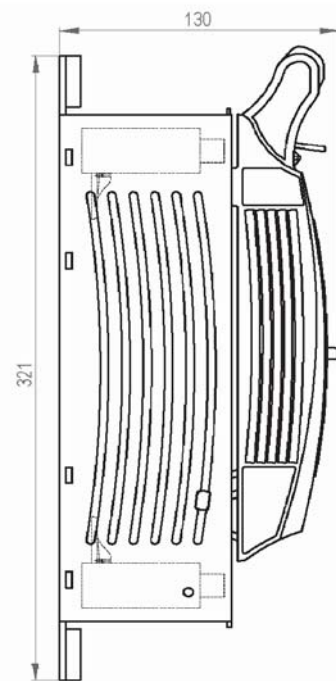
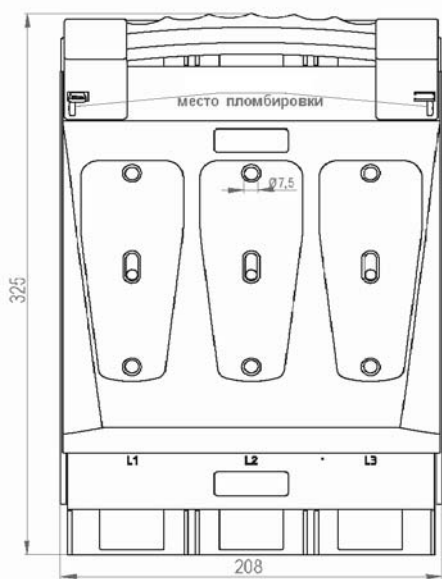
Установка RBK 1-S на сборные шины



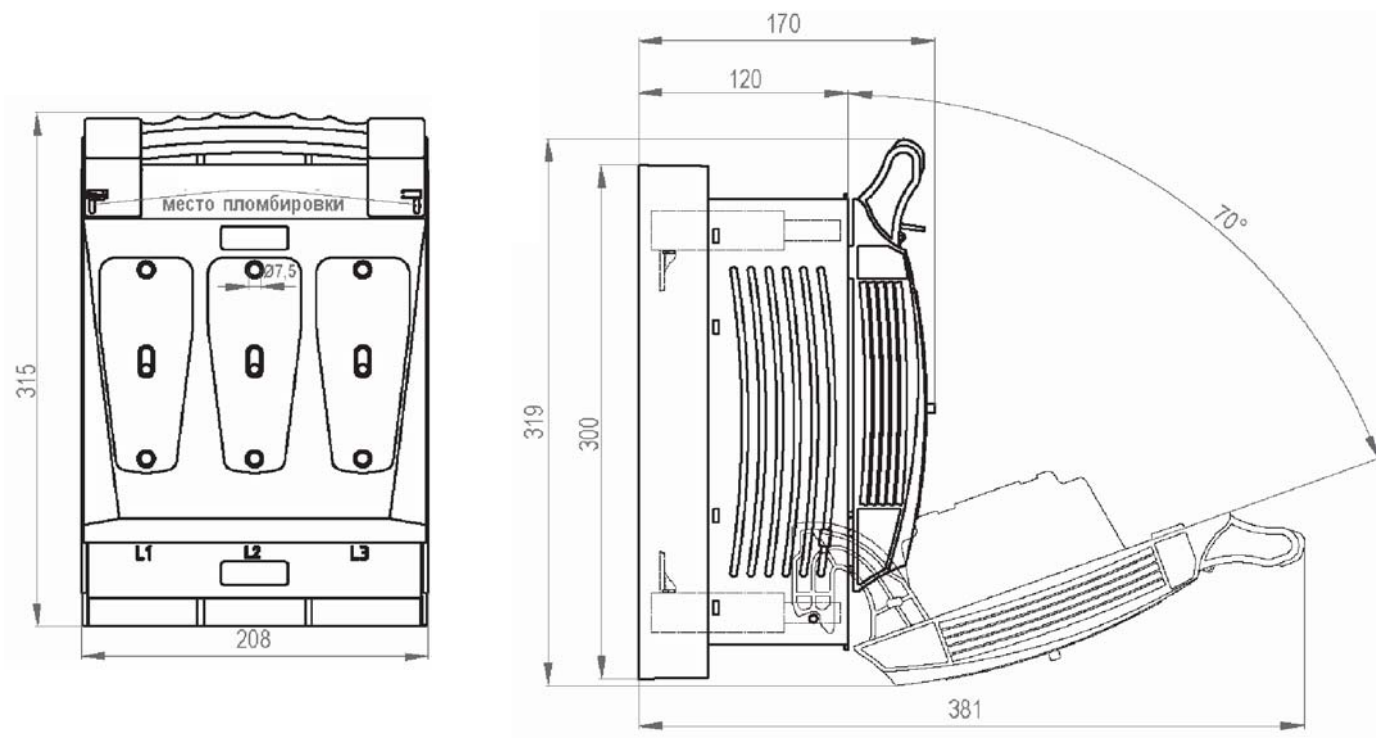
RBK 2



RBK 2-V

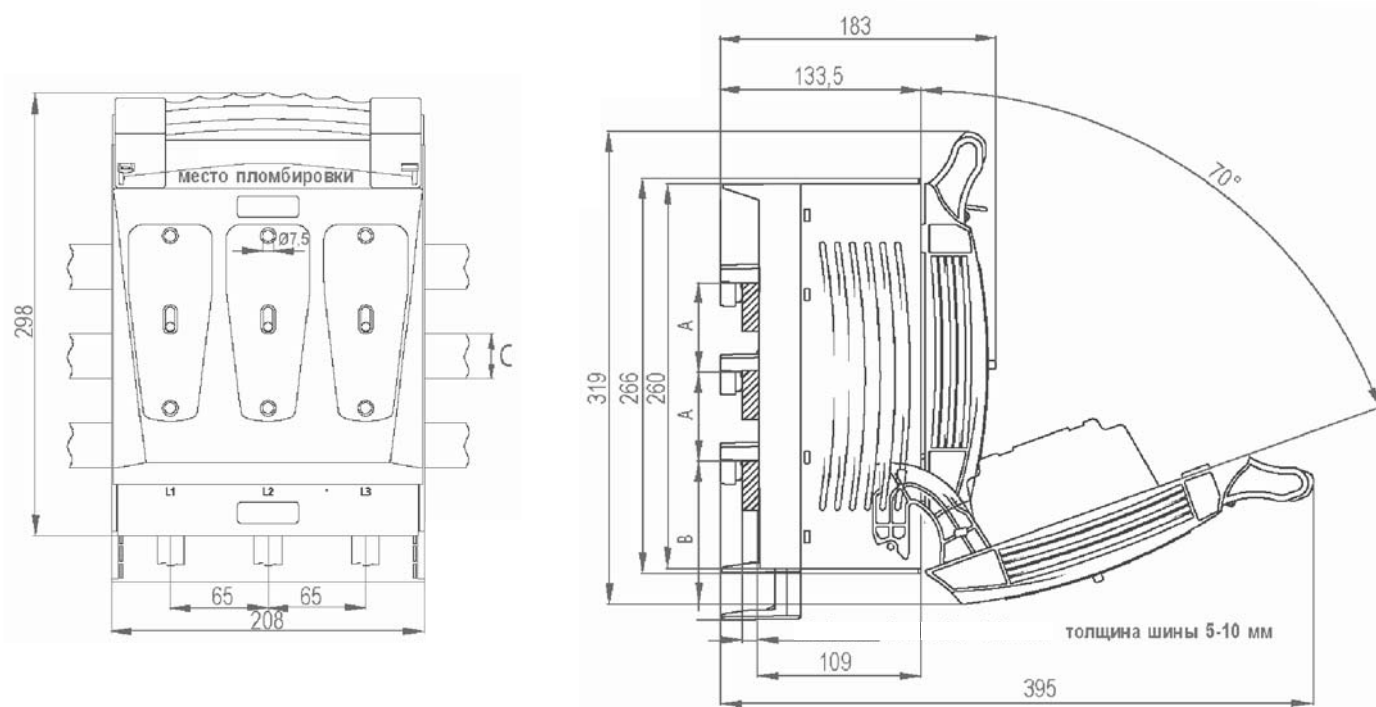


RBK 2-2-V



RBK 2-SG*, RBK 2-SD*

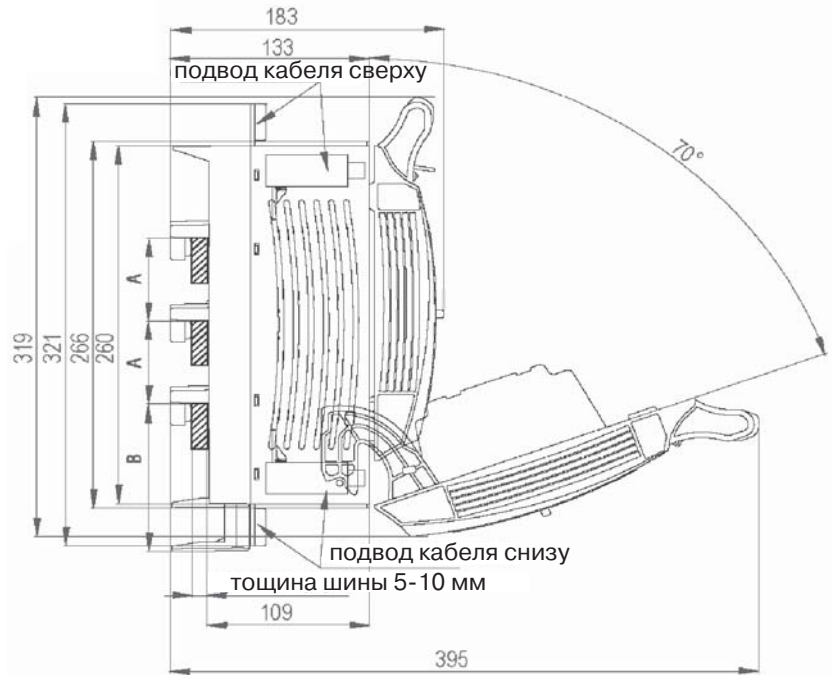
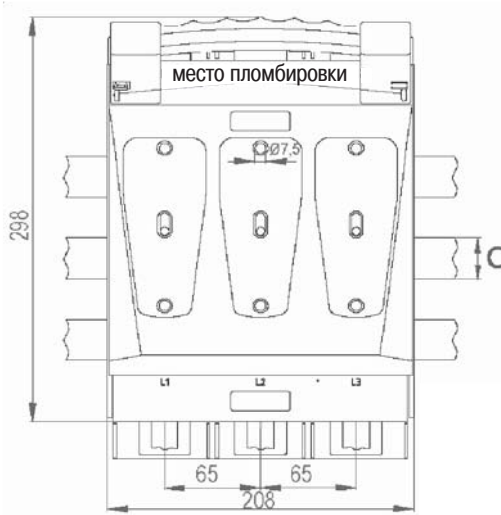
A	B	C
60 мм	75 мм	макс. 30 мм
100 мм	35-67 мм	макс. 60 мм



*Типы зажимов M и S

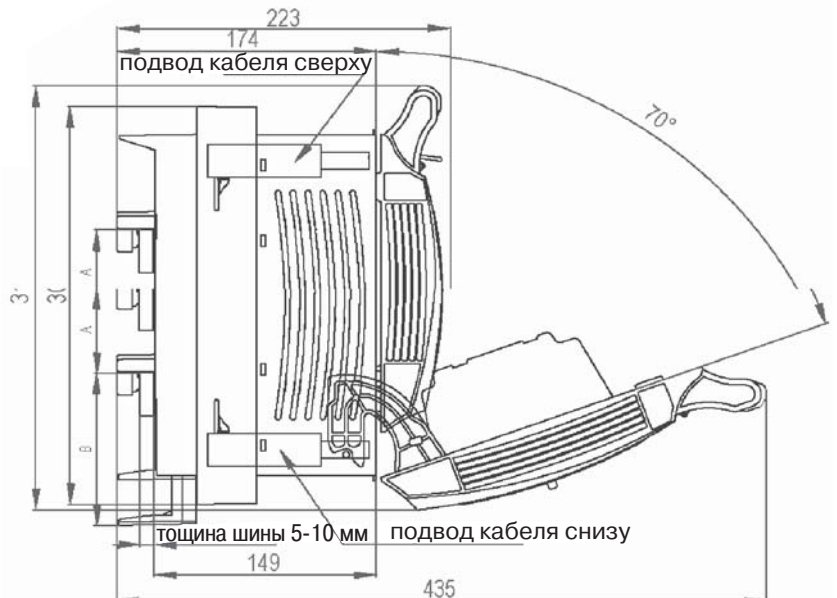
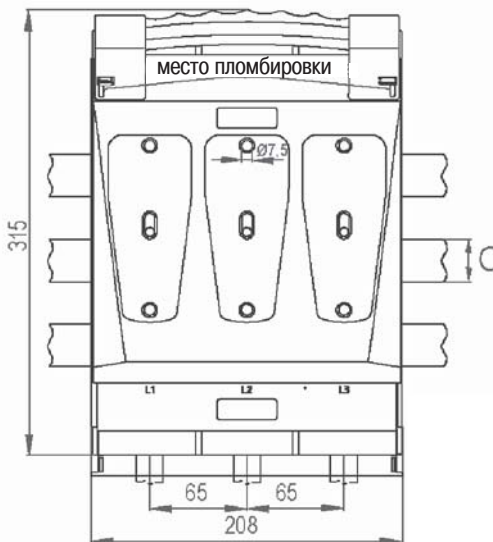
RBK 2-V-SG, RBK 2-V-SD

A	B	C
60 мм	75 мм	макс. 30 мм
100 мм	35-67 мм	макс. 60 мм

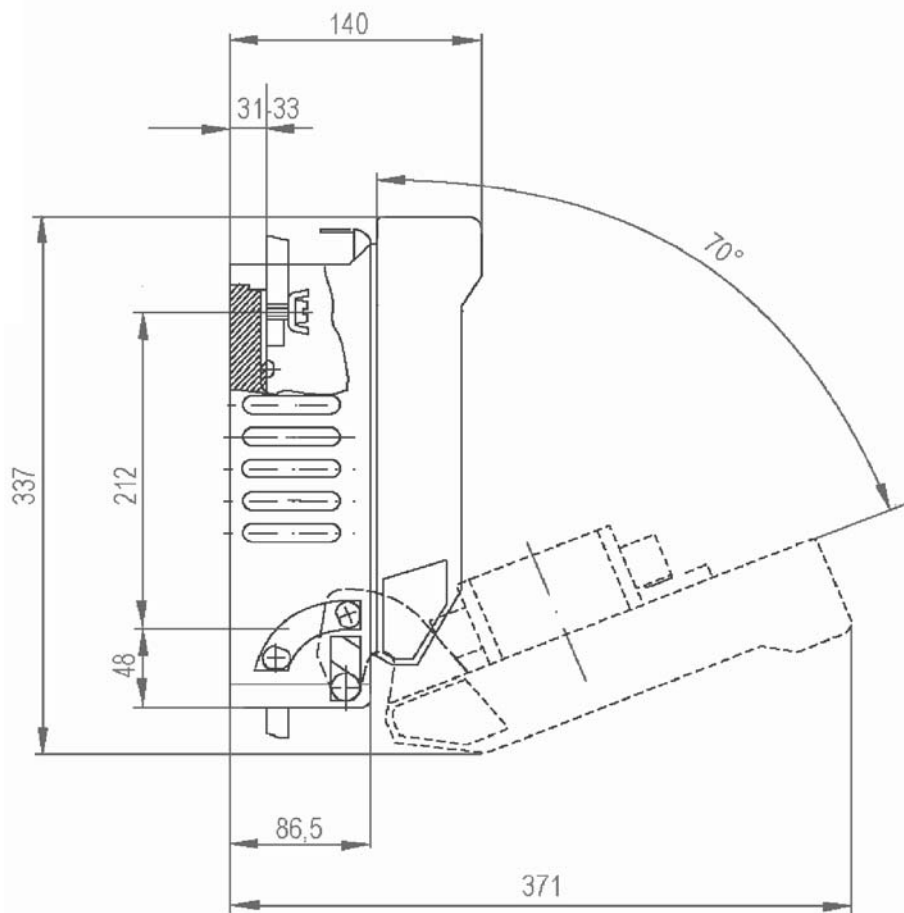
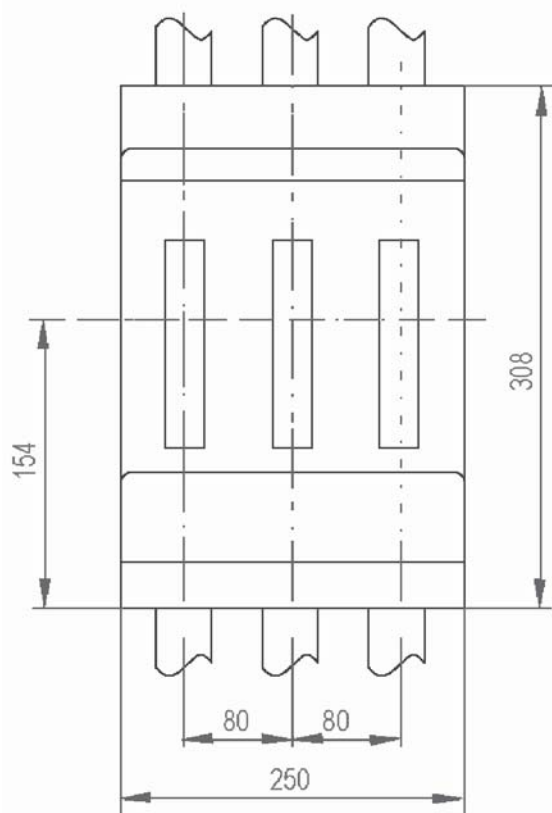


RBK 2-2-V-SG, RBK 2-2-V-SD

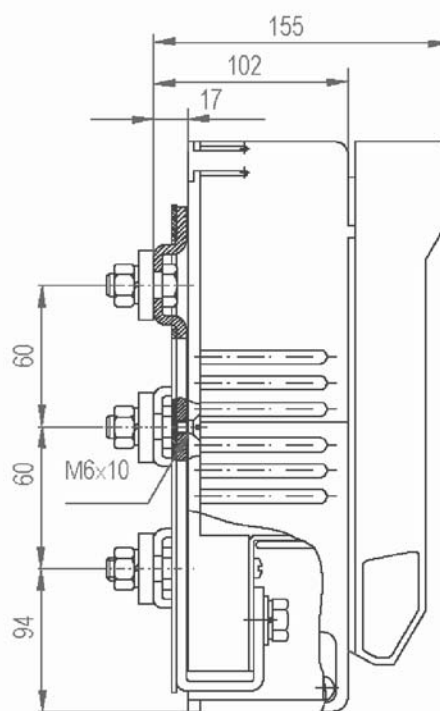
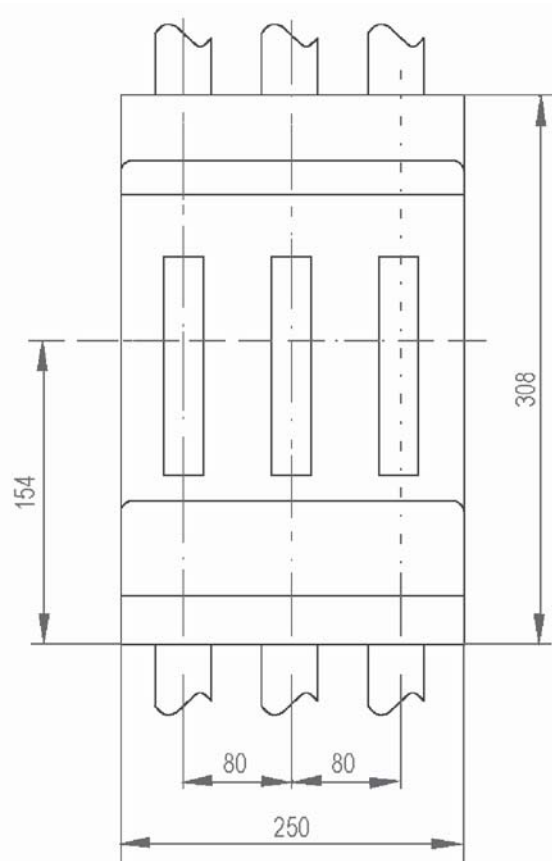
A	B	C
60 мм	75 мм	макс. 30 мм
100 мм	35-67 мм	макс. 60 мм



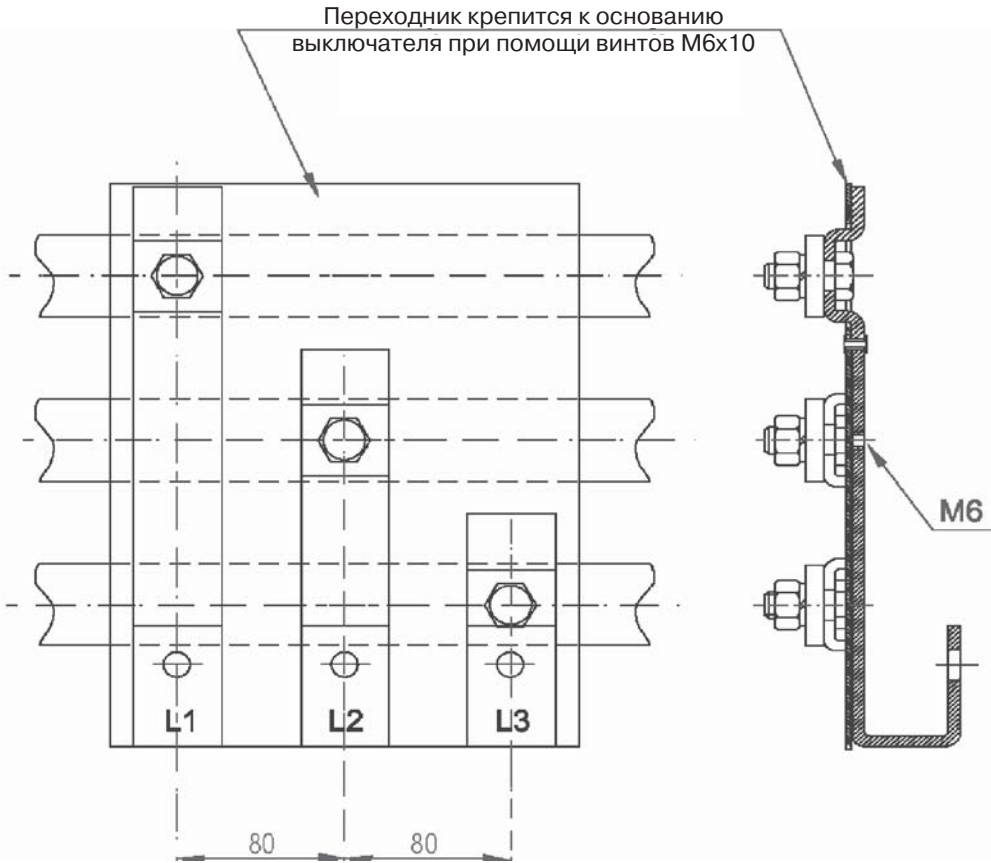
RBK 3



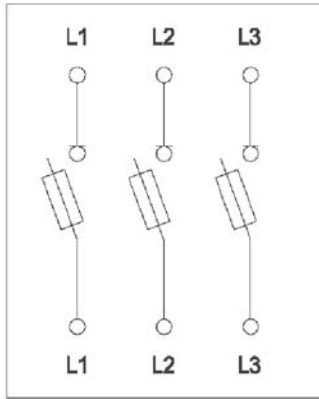
RBK 3-S



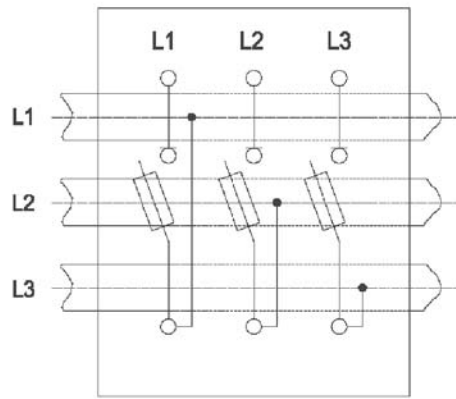
Установка RBK 3-S на сборные шины



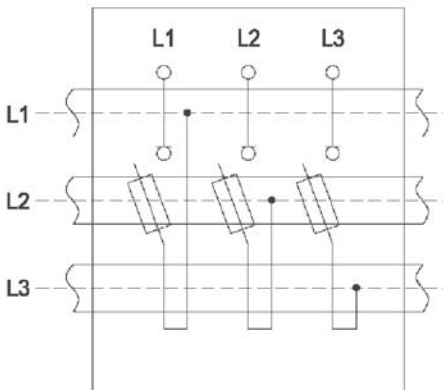
Принципиальные схемы



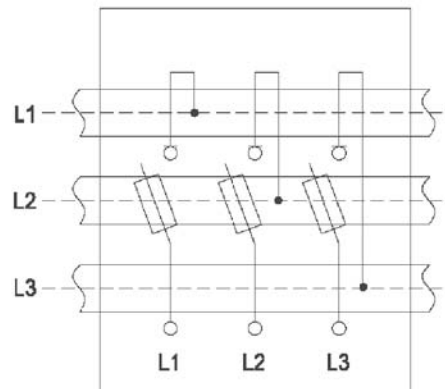
RBK 000
RBK 00
RBK 1
RBK 2
RBK 3



RBK 00-S
RBK 1-S
RBK 3-S



RBK 000-SG
RBK 2-SG



RBK 000-SD
RBK 1-S
RBK 2-SD
RBK 3-S

Для заметок:

